

# SV-8NK-AIADF/3530-2812PW



**8MP Tubkamera Med Bildanalys Baserad På Djupinlärning, Aktiv Avskräckning, Stjärnljussensor, Dubbelt Ljus, Objektverifiering, Ansiktsdetektering, Ljuddetektering, 2.8 - 12mm Motoriserad Lins (113° - 35°), 35m IR, 20m LED, Inbyggd Mikrofon och Högtalare.**



- Upplösning: 8MP (3840x2160).
- Lins: Motoriserad f=2.8 - 12mm/F1.0 (113° - 35°)
- Stjärnljussensor.
- Min. Belysning från 0,007lux (0lux, IR på).
- Dubbla ljuskällor.
- IR LED, räckvidd upp till 35m.
- Vit LED-belysning, räckvidd upp till 30m.
- 24/7 Färgbilder i alla väder.
- Ljud & Ljuslarm, Aktiv avskräckning.
- Tvåvägs ljud.
- Inbyggd mikrofon.
- Inbyggd högtalare.
- AI-analys baserad på djupinlärning: Ansiktsdetektering, AI-objektklassificering (Särskiljer Objekt som Fotgängare och Fordon), Perimeterintrång, Linjekorsning, Övergångsräkning, Värmekarta, Folkmassa, Kölängd, Ljuddetektering, Intrång, Objektdetektering, Regioninträde, Regionutträde.
- Stöder bakgrundsbelysningskompensation, stark ljusdämpning, 3D digital brusreducering, lämplig för olika videomiljöer.
- Stöd för microSD-kort (256Gb).
- ONVIF (Profil S/G/T/M).
- IP67 Vädertskydd.
- Tvåvägsström - när den är ansluten till en PoE-switch tillåter den att driva lågeffektmottagaren från kamerans eluttag.

## Specifikationer

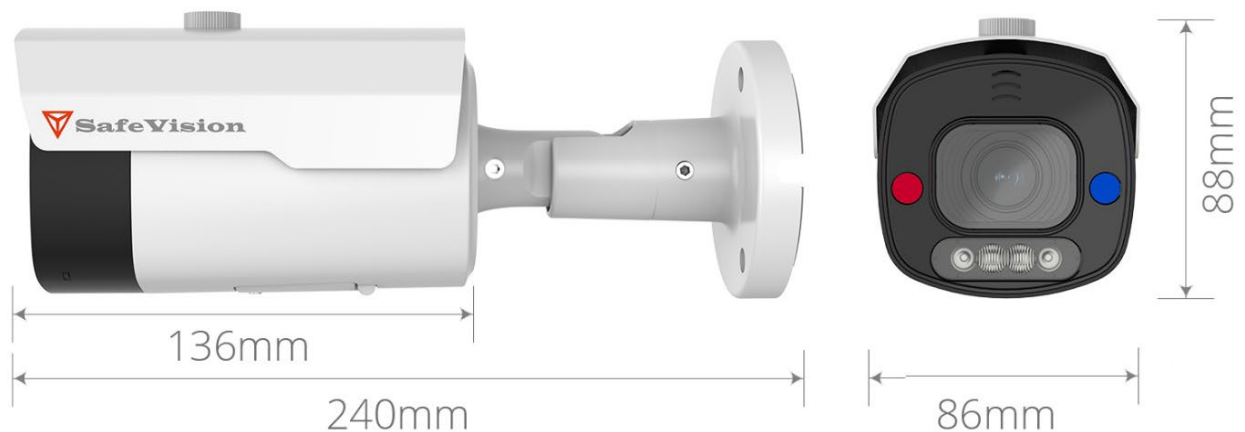
<b>BILD</b>	
Bildsensor	8MP CMOS sensor 1/2.7" SmartSens
Antal effektiva pixlar	3840 (H) x 2160 (V)
Min.Belysning	0.007lux/F1.0 -färgläge 0lux (IR på) -svartvitt-läge
Elektronisk slutare	Auto/manuell: 1/5s ~ 1/20000s
Digital Slow Shutter (DSS)	Upp till 1/5s
Wide Dynamic Range (WDR)	Ja, (dubbelskanningssystem)
Digital Brusreducering (DNR)	2D, 3D
Highlight Compensation (HLC)	Ja
Bakgrundsljuskompensation (BLC)	Ja
Reduction of image flicker (Antiflicker)	Ja
<b>LINS</b>	
Linstyp	Ø16.7
Synvinkel	Horisontell: 113° - 35° Vertikal: 59° - 20° Diagonal: 138° - 41°
Brännvidd (zoomförhållande)	Motoriserad lins, f=2.8 ~ 12 mm/F1.2
Max. bländarförhållande	F1.2
Minsta Objekt Distans	1.5m
DORI	Detektering: 2.8mm 56m - 12mm 240m Observation: 2.8mm 22.4m - 12mm 96m Känna igen: 2.8mm 11.2m - 12mm 48m Identifiera: 2.8mm 5.6m - 12mm 24m
<b>DAG/NATT</b>	
Växlingstyp	Mekaniskt IR-skärfilter
Växelläge	Auto, manuell, tid
Växlingsfördröjning	1 ~ 36s
<b>NÄTVERK</b>	
Strömupplösning	Huvudström: 3840x2160, 3072x1944, 2560x1440, 2592x1520, 2304x1296, 1920x1080, 1280x960, 1280x720 Underström: 1280x720, 640x480, 320x240 Mobilström: 640x480, 320x240
Bildhastighet	20bps för varje upplösning
Multistreaming-läge	3 strömmar (huvudström, underström & mobilström)

Video/ljudkomprimering	H.264+, H.265+, H.264, H.265, MJPEG/G.711
Antal samtidiga anslutningar	Max. 3 anslutningar, (max. 40 strömmar totalt)
Bandbredd	30Mb/s totalt
Justering av videokvalitet	256Kbps ~ 16Mbps
Bitrate-kontrollmetod	CBR/VBR
IP	IPv4/v6
Stöd för nätverksprotokoll	HTTP, TCP/IP, HTTPS, DHCP, DNS, DDNS, NTP, RTSP, RTP, SMTP, P2P
Säkerhet	Komplicerat lösenord; Autentiserat användarnamn och lösenord
Applikationsprogrammeringsgränssnitt	ONVIF (Profil S/G/T/M)
Kamerakonfiguration	Från Internet Explorer, Edge, Firefox, Chrome, Safari browser-webbläsaren Språk: Engelska och andra
Kompatibel programvara	SafeVision VMS
Mobilapplikation	RxCamView (iPhone, Android)
<b>ANDRA FUNKTIONER</b>	
Sekretesszoner	4 videomasktyp: enfärgad
Rörelsedetektering	Ja
AI-Analys	Ansiktsdetektering, AI-objektklassificering (Särskiljer Objekt som Fotgängare och Fordon), Perimeterintrång, Linjekorsning, Övergångsräkning, Värmekarta, Folkmassa, Kölängd, Registreringsskyldsdetektering/Igenkänning, Ljuddetektering, Intrång, Objektdetektering, Regioninträde, Regionutträde
Bildinställning	Fullfärgsläge, Dag & nattläge, Smart belysning
Bildbehandling	180° bildrotation, vertikal vändning, horisontell vändning
Förlarm/Efterlarm	Upp till 5s/upp till 30s
Systemreaktion på larmhändelser	E-post med bilaga, spara fil på SD-kort, aktiv avskräckningsfunktion
Åtgärd vid larm	Vittljusbelysning, fast blinkande ljus, rött och blått blixtljus Ljudsignalanordning (siren)
Återställning av standardinställningar	Via webbläsare, återställningsknapp
<b>Registreringsskyldtsigenkänning (ANPR)</b>	
Autonomt driftläge	-
Kapacitet för registreringsskyldsdatabas	-
Typer av igenkända nummerskyltar	-
Data lagrad i kameradatabasen	-

Reaktioner för registreringsskyltsigenkänning	-
<b>IR-LED</b>	
Antal LED	4st
Räckvidd	35m
Smart IR	Ja (hårdvarusupport)
<b>VITLJUSBELYSNING</b>	
Antal LED	4st varmvita
Räckvidd	30m
Smart Ljus	Ja (hårdvarusupport)
<b>GRÄNSSNITT</b>	
Larm Ingång/Utgång	Nej
Ljud Ingång/Utgång	Inbyggd mikrofon/högtalare
Nätverksgränssnitt	1 x Ethernet - RJ-45 interface, 10/100Mbit/s
Minneskortplats	MicroSD - upp till 256GB

**INSTALLATIONSPARAMETRAR**

Dimensioner (BxHxL)	Med fäste: 86 x 88 x 240mm
Vikt	0.895kg
IP-klassning	P67
Kapsling	Aluminium, vit, helt kabelstyrt väggmonteringsfäste medföljer Kapslingstyp: NK
Strömförsörjning	12VDC, PoE (IEEE 802.3af, Klass 3)
Överspänningsskydd	TVS 4000V
Energiförbrukning	DC12V: max 11W PoE(48V): max 12.9W
Arbetstemperatur	-35°C ~ 60°C
Fuktighet	Max 90%, relativ (icke-kondenserande)

**Dimensioner**

**Passande Tillbehör**

			
<b>SV-CXH-O</b>	<b>SV-CXH-A</b>	<b>SV-CXH-I</b>	<b>SV-CXH-N</b>
			
<b>SV-CXH-SW02B</b>	<b>SV-CXH-J</b>	<b>SV-CXH-B</b>	<b>SV-CXH-M</b>